

## Digital (TDG)

Panel digital / Mando a distancia  
Programación diaria y semanal  
Resistencia anticalcárea "Blue Forever"  
2 ánodos de magnesio

**7 AÑOS GARANTÍA**  
en calderín  
SIN REVISIÓN DE ÁNODOS



### PRESTACIONES

#### AHORRO ENERGÉTICO

- Selección precisa de la temperatura del agua (grado a grado).
- Máximas posibilidades de programación: diaria/semanal con 3 intervalos de tiempo diferentes al día.
- Función máximo ahorro: agua caliente permanente a 40° C con el mínimo gasto energético.
- Funcionamiento nocturno: Función programada para trabajar entre las 23 h. y la 7 h.
- Selección potencia funcionamiento: posibilidad de elegir el nivel de potencia adecuado (1.000, 1.500, 2.500 W).
- Función antihielo: pone en marcha el termo cuando la temperatura del agua almacenada baja de los 5°C (al llegar a 10° C se apaga).

#### MÁXIMA DURACIÓN

- Doble resistencia con recubrimiento especial anticalcáreo BLUE FOREVER que evita la adherencia de cal.
- Protección total: 2 ánodos de magnesio independientes de la resistencia y roscados a la envolvente (en la parte superior e inferior).
- 7 años de garantía, sin revisión de ánodos (en Canarias: 3 años con revisión de ánodos durante el segundo año).

#### CÓMODA UTILIZACIÓN

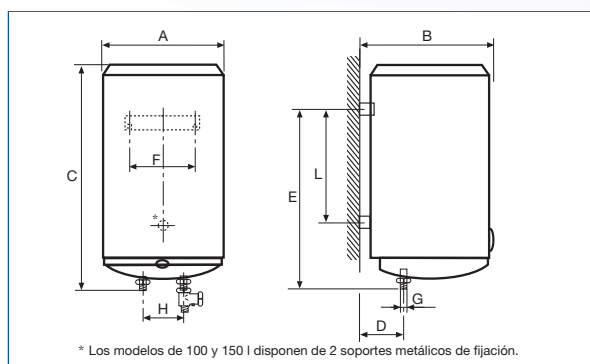
- Para facilitar su utilización se incluye mando a distancia.

#### FÁCIL INSTALACIÓN

- Incluye los siguientes accesorios para una correcta instalación: válvula de sobrepresión (8 bar) / casquillos electrolíticos / escarpas y tacos.



### DATOS DE INSTALACIÓN



MODELO	Cotas (mm)								
	A	B	C	D	E	F	G	H	L
TDG-50	368	390	745	126	585	270	1/2"	100	360
TDG-80	450	480	770	157	602	270	1/2"	100	395
TDG-100	450	480	934	157	759	270	1/2"	100	552
TDG-150	450	480	1.275	157	1.102	270	1/2"	100	855

### CARACTERÍSTICAS TÉCNICAS

CARACTERÍSTICAS	TDG-50	TDG-80	TDG-100	TDG-150
Capacidad (l)	50	80	100	150
Peso lleno de agua (kg)	69	104	128	186
Rango de Tª (°C)	30 - 75	30 - 75	30 - 75	30 - 75
Presión máx. de trabajo (bar)	8	8	8	8
Tensión eléctrica (V-Hz)	230 / 50	230 / 50	230 / 50	230 / 50
Potencia eléctrica (W) (tripotencia seleccionable)	1.000 / 1.500 / 2.500	1.000 / 1.500 / 2.500	1.000 / 1.500 / 2.500	1.000 / 1.500 / 2.500
Tiempo de recup. a 40°C (Tª agua fría: 15 °C / Potencia: 2.500 W)	35 min.	56 min.	70 min.	105 min.
Protección eléctrica	IPX4	IPX4	IPX4	IPX4
Instalación	VERTICAL	VERTICAL	VERTICAL	VERTICAL