



Termos Eléctricos

Aral (TNC)

Modelos de mediana capacidad (de 30 a 150 L)

Incluye nueva gama Slim de Diámetro Reducido



FICHA TÉCNICA

COINTRA
Creamos confort para ti

Aral (TNC)

Modelos de mediana capacidad (de 30 a 150 L)

3 AÑOS GARANTÍA
en calderín
SIN REVISIÓN DE ÁNODO



PRESTACIONES

AHORRO ENERGÉTICO

- Termostato regulable exterior: permite ajustar la temperatura del agua.
- Termómetro exterior.
- Disponibles modelos específicos para instalación horizontal: mayor aprovechamiento de la energía frente a los modelos reversibles.
- Rompechorros en entrada de agua fría: aumenta el rendimiento al mantener la estratificación del agua.
- Rápido calentamiento del agua: La resistencia blindada realiza una transmisión directa y rápida del calor.

MÁXIMA DURACIÓN

- Ánodo de magnesio de larga duración independiente de la resistencia.
- Calderín de acero con esmalte vitrificado "Sistema Blue Silicon".
- Cubierta pintada electrostáticamente.
- 3 años de garantía sin revisión de ánodo (En Canarias: 3 años con revisión de ánodo durante el segundo año).

FÁCIL INSTALACIÓN

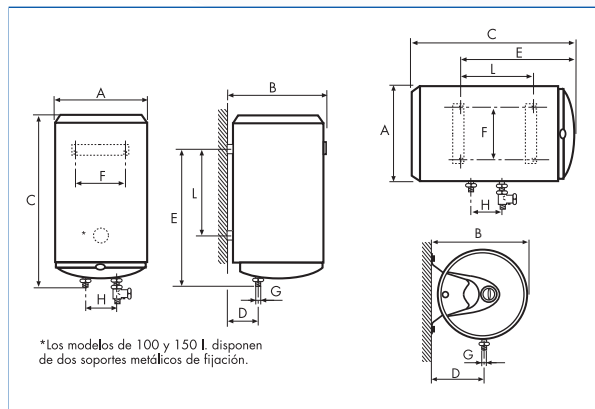
- Incluye los siguientes accesorios para una correcta instalación: válvula de sobrepresión (8 bar) / casquillos electrolíticos / escarpias y tacos.

DISPONIBLES NUEVOS MODELOS DE DIÁMETRO REDUCIDO (GAMA SLIM: TNC-30, TNC-50 S y TNC-80S)

- Permite su instalación en espacios estrechos, integrándose sin problemas en la mayoría de los muebles de cocina.



DATOS DE INSTALACIÓN



MODELO	Cotas (mm)								
	A	B	C	D	E	F	G	H	L
TNC-30	∅ 368	390	520	126	365	270	1/2"	100	165
TNC-50	∅ 450	480	570	165	395	270	1/2"	100	185
TNC-50 S	∅ 368	396	745	235	590	270	1/2"	100	380
TNC-80	∅ 450	480	790	165	615	270	1/2"	100	403
TNC-80 S	∅ 368	396	1075	235	920	270	1/2"	100	690
TNC-80 H	∅ 450	480	790	245	615	195	1/2"	100	360
TNC-100	∅ 450	480	945	165	770	270	1/2"	100	515
TNC-100 H	∅ 450	480	945	245	770	195	1/2"	100	515
TNC-150	∅ 450	480	1.285	165	1.110	270	3/4"	100	855
TNC-150 H	∅ 450	480	1.285	245	1.110	195	3/4"	100	855

CARACTERÍSTICAS TÉCNICAS

CARACTERÍSTICAS	TNC-30	TNC-50	TNC-80	TNC-80 H	TNC-100	TNC-100 H	TNC-150	TNC-150 H
		TNC-50 S	TNC-80 S					
Capacidad (l)	30	50	80	80	100	100	150	150
Peso lleno de agua (kg)	43	69	104	104	128	128	187	187
Rango de Tª (°C)	35 - 75	35 - 75	35 - 75	35 - 75	35 - 75	35 - 75	35 - 75	35 - 75
Presión máx. de trabajo (bar)	8	8	8	8	8	8	8	8
Tensión eléctrica (V-Hz)	230 / 50	230 / 50	230 / 50	230 / 50	230 / 50	230 / 50	230 / 50	230 / 50
Potencia eléctrica (W)	1.200	1.200	1.200	1.200	1.500	1.500	1.500	2.500
Tiempo de recup. a 40°C (Tª agua fría: 15 °C)	44'	1h 13'	1h 56'	1h 56'	1h 56'	1h 56'	2h 54'	1h 54'
Protección eléctrica	IPX4	IPX4	IPX4	IPX4	IPX4	IPX4	IPX4	IPX4
Instalación	Vertical	Vertical	Vertical	Horizontal	Vertical	Horizontal	Vertical	Horizontal