

DUO

DOBLE ACUMULADOR
DOBLE BENEFICIODOBLE ACUMULADOR
UNA TECNOLOGÍA ÚNICA

El primer termo eléctrico eficiente que consigue calentar el agua de forma más rápida y reducir el espacio ocupado en la vivienda gracias a su innovadora estructura interna de doble acumulador.

Además, DUO pertenece a la generación 2.0 con las mejores prestaciones:

- ECT: Alto rendimiento gracias a un control electrónico de la temperatura
- REC: 10% de ahorro energético. Memoriza los hábitos de consumo a través de su microprocesador y evita gastos innecesarios
- ABS: Pack seguridad eléctrica, antiquemaduras, antilegionela, antifuncionamiento en seco, autodiagnóstico.

ULTRA RÁPIDO

SHOWER READY*: TIEMPOS DE ESPERA MÁS CORTOS: -60%

Gracias a su tecnología, DUO reduce el tiempo de calentamiento de la primera ducha hasta un 60% respecto a un termo tradicional.

Cuando el termo eléctrico ha calentado suficiente agua para una ducha, el indicador "Shower ready" se enciende.



Tiempos de calentamiento. Con DUO ■ Con un termo convencional ■

Gráfico de funcionamiento de Shower Ready. Reducción de los tiempos de calentamiento con DUO respecto a un termo eléctrico convencional.

*Función disponible en gama 50-80-100 litros



DISEÑO ULTRA COMPACTO INTERIORISMO ACTUAL

Diseño SLIM, estrecho y de líneas discretas, en consonancia con el diseño actual de interiores.

Multiposición: instalación vertical u horizontal

¡SÓLO 27 CM DE FONDO!

Fleck ha desarrollado la solución más inteligente para adaptarse a cualquier espacio.

DUO se integra perfectamente en cualquier vivienda y es fácilmente encastrable gracias a las ventajas de su innovador diseño:

El termo menos profundo del mercado: sólo 27 cm



DUO

30 - 50 - 80 - 100 LITROS



DUO 80 LITROS



Display inteligente

1. Termómetro inteligente 2. Ajustes de temperatura de agua caliente 3. Indicador "Shower-ready"
4. Botón Función REC 5. Botón On/Off

RECUBRIMIENTO
Vitrificado

2.0
ELECTRÓNICA



Vertical u horizontal hacia la derecha con los soportes siempre en la pared

Recubrimiento vitrificado

Garantías:

2 ANOS Total **3** ANOS Recambios **5** ANOS Calderín

30 - 50 - 80 - 100 LITROS

Con doble acumulador Fleck, una tecnología única.

Gracias a su innovadora estructura interna de doble acumulador, DUO consigue una mejor estratificación del agua caliente con agua fría y una mayor flexibilidad de los ciclos de calentamiento. La tecnología DUO permite:

- Reducir el tiempo de espera (shower ready).
- Dimensiones compactas con mínima profundidad.

Los 2 acumuladores trabajan de forma independiente por lo que minimiza a su vez el consumo energético: las 2 resistencias nunca funcionan a la vez (máxima potencia absorbida de 1.500 W).

- Doble acumulador.
- Fondo muy reducido de 27 cm.
- Multiposición: Vertical u horizontal.
- Indicador Shower ready (50-80-100 litros).
- Función REC.
- Sistema ECT.
- Pack ABS de seguridad completa.
- Display frontal con LCD.
- Termostato electrónico.
- Resistencia blindada sumergida antical. **NUEVO**
- Válvula de seguridad.
- Gama: 30, 50, 80, 100 litros.
- Potencia máxima absorbida 1.500 W.

Nuevas resistencias sumergidas



Antical y de larga duración



- 1 ACUMULADOR PRINCIPAL RESISTENCIA 1.500 W
- 2 ACUMULADOR AUXILIAR RESISTENCIA 1.000 W

Modelo	DUO 30 EU	DUO 50 EU	DUO 80 EU	DUO 100 EU
Código	3623259	3623256	3623257	3623258
Código EAN	5414849572317	5414849572287	5414849572294	5414849572300

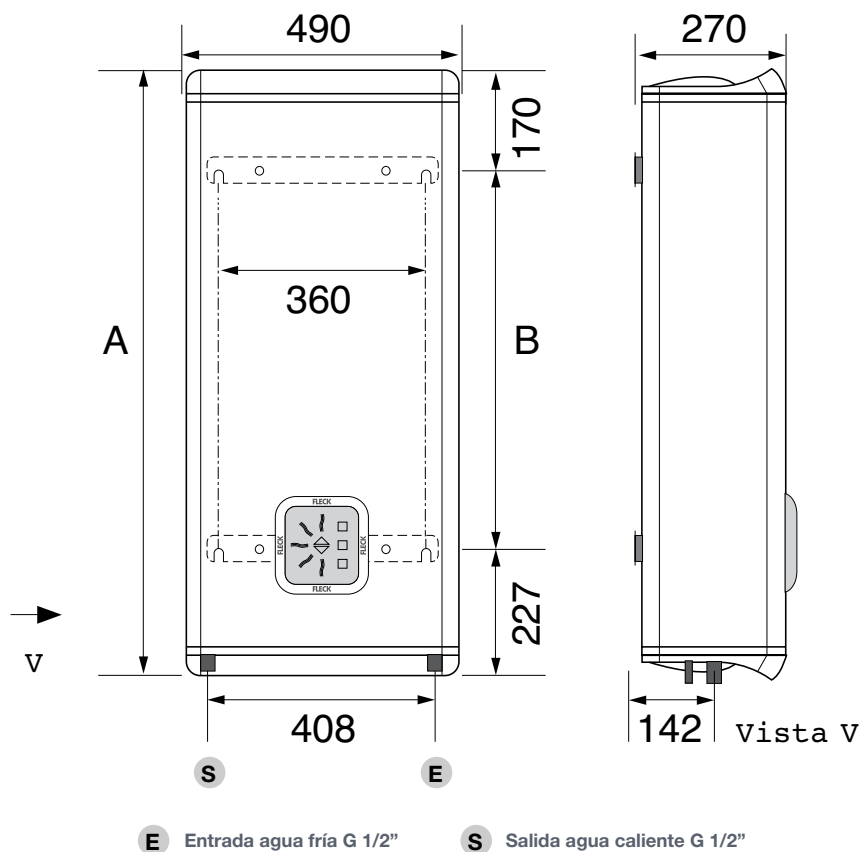
Características

Clase energética	D	D	D	D
Perfil de consumo	S	M	M	L
Capacidad (l)	30	50	80	100
Instalación mural Vertical / Horizontal	SI	SI	SI	SI
Electrónica 2.0 + Función REC	SI	SI	SI	SI
Resistencia blindada vitrificada antical	SI	SI	SI	SI
Display LCD con ajuste temperatura	SI	SI	SI	SI
Potencia (W)	1.500 / 1.000	1.500 / 1.000	1.500 / 1.000	1.500 / 1.000
Voltaje (V)	230	230	230	230
Tiempo cal. acum. principal ($\Delta T=45^{\circ}\text{C}$) (h; min)	28'	46'	1h10'	1h31'
Tiempo calentamiento ($\Delta T=45^{\circ}\text{C}$) (h; min)	1h10'	2h02'	2h56'	3h42'
Temperatura máxima de trabajo ($^{\circ}\text{C}$)	80	80	80	80
Dispersión térmica a 65°C kWh/24h	0,72	0,93	1,2	1,51
Presión máxima trabajo (bar)	8	8	8	8
Tipo protección eléctrica	IPX4	IPX4	IPX4	IPX4
Peso neto (kg)	14	20	26	30
Embalaje (largo x alto x ancho) mm	650x330x550	890x330x550	1.180x330x550	1.360x330x550
Tubo entrada/ salida	1/2"	1/2"	1/2"	1/2"

Dimensiones del producto (mm)

A	565	800	1.090	1.275
B	165	405	695	880

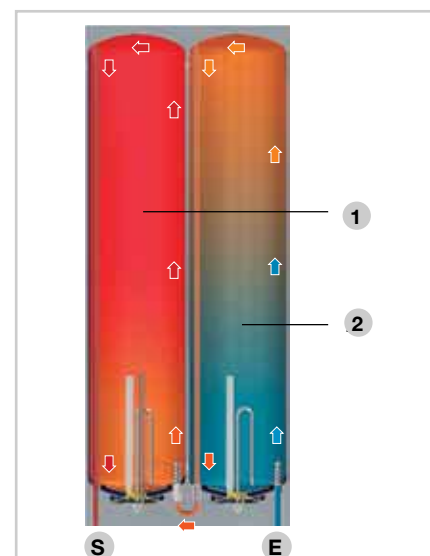
DUO 30 - 50 - 80 - 100 LITROS



Funcionamiento

Óptima estratificación del agua.

1. Cuando hay agua caliente suficiente para la primera ducha, la resistencia del acumulador principal se detiene.
2. Posteriormente, entra en funcionamiento la resistencia del acumulador auxiliar 2.



Salida agua caliente, entrada agua fría.

Con la función REC activa, DUO garantiza siempre una temperatura de seguridad de 58°C en el acumulador principal y 40°C en el acumulador auxiliar en los periodos sin consumo de agua caliente.