

CALDERAS SOLARES HÍBRIDAS (SOLAR-GASÓLEO)

MCF SOLAR HDX

SISTEMA DE AUTOVACIADO DE CAPTADORES SOLARES
CUERPO DE HIERRO FUNDIDO
ACUMULADOR INOX DE APOYO 130 L
2 POTENCIAS: 27,5 kW y 38,5 kW
SISTEMA DE POTENCIACIÓN DEL APROVECHAMIENTO SOLAR



La tecnología más avanzada
a un precio razonable

DOMUSA empresa líder en productos para la producción de agua caliente y calefacción presenta la caldera solar híbrida MCF SOLAR HDX, donde se combinan en un solo conjunto el aprovechamiento de la energía solar y la energía convencional.

Estas calderas híbridas son la solución perfecta para aquellas instalaciones donde exista un gran consumo de agua caliente sanitaria.

LAS GRANDES VENTAJAS:

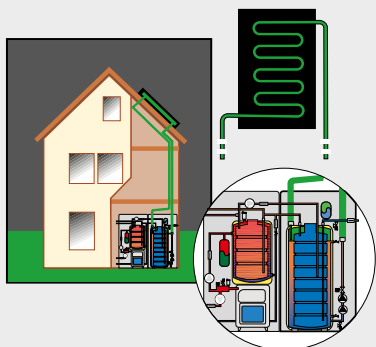
①

SOLUCIÓN A LA EXIGENCIA DEL CTE DE GESTIONAR LOS EXCEDENTES DE RADIACIÓN SOLAR

El CTE indica la obligatoriedad de incorporar un sistema que sea capaz de gestionar los excedentes de contribución solar, en el caso de que algún mes al año la contribución solar real sobrepase el 110% de la demanda energética, o en más de tres meses seguidos el 100%.

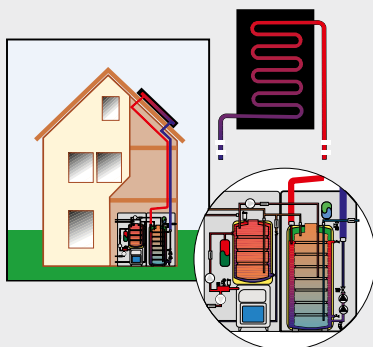
La gran diferencia del sistema DOMUSA respecto a otros sistemas es que hace imposible que la contribución solar sea superior a la

demanda, ya que el sistema adapta esta contribución solar a la demanda requerida, vaciando y rellenando los captadores solares de líquido solar en función de las necesidades de consumo. Se evitan así posibles deterioros de los propios colectores, sin necesidad de instalar complejos sistemas de evacuación de calor o tapado del campo de captadores.



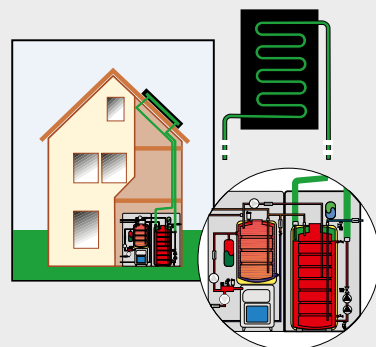
Grupo de circulación en parada (falta de radiación solar)

Los captadores solares se mantienen llenos de aire, evitando de ésta manera los riesgos de congelación en los tubos, en caso de que se produzcan heladas.



Grupo de circulación en funcionamiento

Si se requiere calentar el acumulador y los captadores tienen más temperatura que éste, el grupo de circulación compuesto por dos bombas se pone en marcha. Pasado un tiempo una de las bombas se para, reduciendo así el consumo eléctrico.



Grupo de circulación en parada (exceso de radiación solar)

Una vez que el acumulador dispone de la temperatura deseada, el aire contenido en la cámara de compensación solar se desplaza a los colectores solares evitando así sobrecalentamientos que pudieran dañar los colectores.

MCF SOLAR HDX

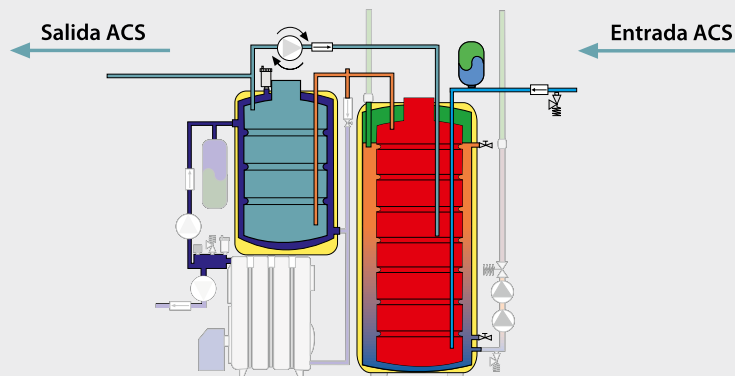


2

MÁXIMO APROVECHAMIENTO DE LA ENERGÍA SOLAR

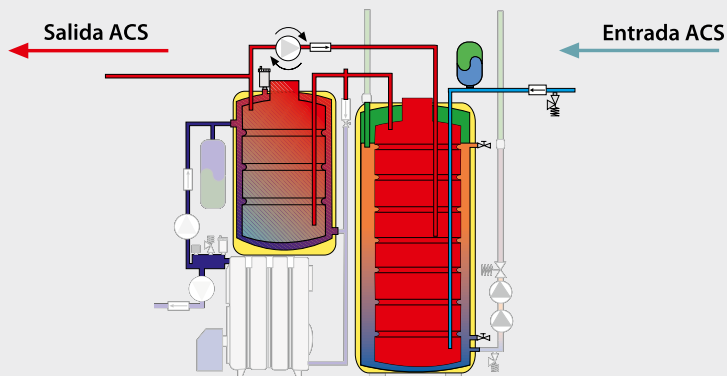
Un novedoso sistema de potenciación, aumenta la capacidad de aprovechamiento solar, trasladando la energía solar sobrante desde el acumulador solar, hasta el acumulador de apoyo.

Esto ocurre siempre que el acumulador solar tiene una temperatura superior al acumulador de apoyo.



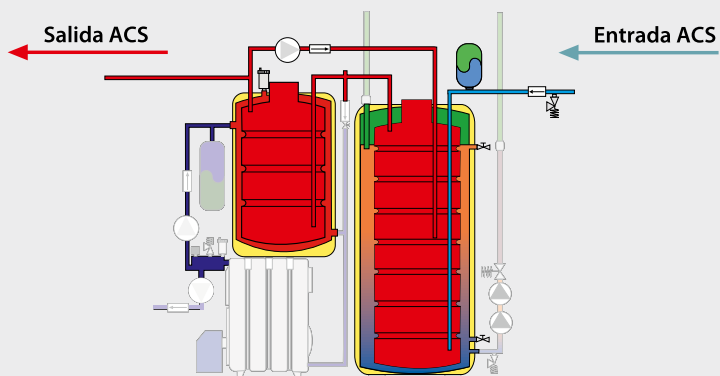
Cuando el acumulador de apoyo está frío y el acumulador solar está caliente la bomba de potenciación entra en funcionamiento pudiendo

disponer de agua caliente sanitaria incluso con el sistema de apoyo parado.



La bomba de potenciación permanece en funcionamiento hasta que se iguale la temperatura en ambos acumuladores obteniendo una mayor

cantidad de agua acumulada con energía solar y por lo tanto un mejor aprovechamiento de ésta.



La bomba de potenciación se para en el momento que la temperatura de los acumuladores se igual

consiguiendo una producción de agua hasta 570 l. en 10 minutos con un incremento de 30°.

3

AHORRO DE ESPACIO Y FACILIDAD DE USO

Las calderas solares híbridas resuelven la producción del agua caliente sanitaria a través de la energía solar (cuando ésta exista), y cuando la energía solar no este disponible o se requiera calefacción la demanda se garantiza a través de la energía del gasóleo sin necesidad de tener dos aparatos (acu-mulador solar y caldera).

4

RENDIMIENTO ENERGÉTICO

La MCF Solar HDX, incorpora unos colectores solares de gran superficie útil de absorción, que unido a la amplia superficie de intercambio del acumulador (1,93 m² y 2,74 m²), genera un aprovechamiento energético excepcional.

5

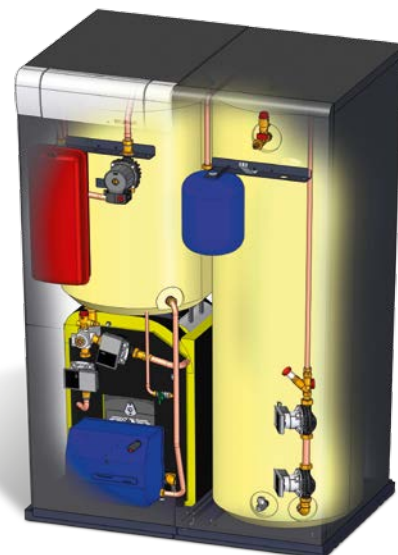
AHORRO DE CONSUMO ELÉCTRICO

El sistema está preparado electrónicamente para reducir el caudal de circulación solar desde el momento en el que se equilibra la circulación de agua en el mismo, reduciendo de esta forma el consumo eléctrico al 50%.

6

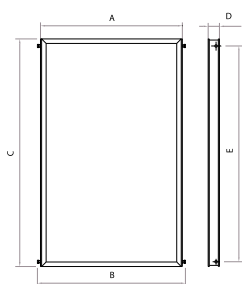
FACILIDAD DE INSTALACIÓN Y MANTENIMIENTO

Partiendo del hecho de que el diseño innovador evita el uso de vaso de expansión, purgador, y ánodo de magnesio en el circuito solar, la instalación y el mantenimiento del sistema a lo largo de los años es más sencilla y económica.



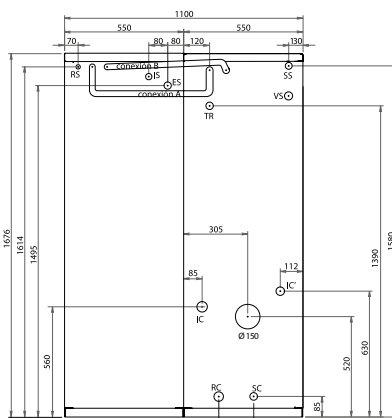
DIMENSIONES

- ES: Entrada ACS
- SS: Salida ACS
- RS: Retorno circuito Solar
- IS: Ida circuito Solar
- IC: Ida Calefacción
- RC: Retorno Calefacción
- IC': Ida Calefacción Opcional
- SH: Salida Humos
- VS: Válvula seguridad
- V: Vaciado
- ICM: Ida calefacción mezclada
- RCM: Retorno calefacción mezclada
- SC: Desagüe de condensados
- TR: Toma de recirculación

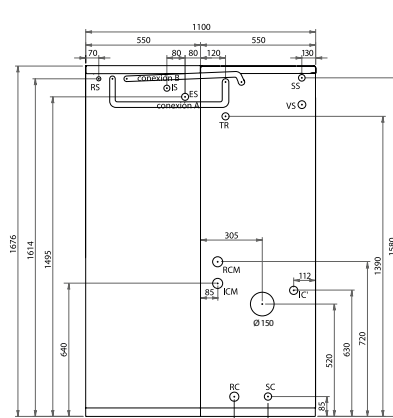


Conexión A:
Conexión entre depósitos

Conexión B:
Conexión bomba aprovechamiento solar



MCF SOLAR HDX



MCF SOLAR HDX+ kit SRX2

MODELO	A	B	C	D	E
L	1.041	1.095	1.988	90	1.912
XL	1.218	1.272	1.988	90	1.912

MODELO	RCM ICM IC' RC	ES SS	IS RS	Fondo mm
MCF solar 30 HDX	3/4" M	3/4" M	1/2" M	750
MCF solar 40 HDX	1" M	3/4" M	1/2" M	850

EQUIPAMIENTO

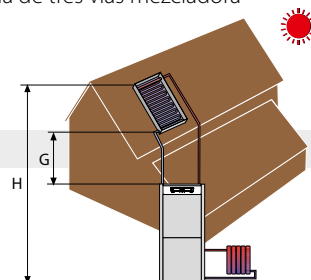
- Purgador automático
- Válvula de equilibrado
- Toma para recirculación ACS
- Bomba solar temporizada
- Bomba de potenciación
- Bomba solar
- Válvula de retención
- Llave llenado / vaciado
- Manguitos dieléctricos ACS
- Válvula de seguridad solar
- Llave llenado de caldera
- Retorno directo
- Manguitos dieléctricos primario
- Ida directa
- Válvula de retención
- Llave de vaciado
- Grupo de seguridad
- Válvula de retención de calefacción
- Vaso de expansión ACS
- Bomba de calefacción
- Llave de nivel
- Presostato
- Acumulador solar Inox
- Válvula de seguridad calefacción

OPCIONES

- Protección catódica V DS-Matic 1.25/2.25
- Protección catódica HDX
- Válvula mezcladora
- Pasatubos para tejado inclinado
- Soportes
- Control remoto E20 (conexión con cable)
- Sonda exterior para E20 + Kit SRX2
- Kit de suelo radiante SRX2:
- Válvula de tres vías mezcladora

LIMITACIONES DE ALTURA Y LONGITUD

Modelo	Altura máx. (H)	Altura mín. (G)	L máx. horizontal (ida+retorno)	Longitud máxima	Pendiente mínima	Diámetro tubo colector
MCF SOLAR HDX	10,9m	0,5m	20m	40m	4%	12mm



Modelos	Potencia útil kW	Volumen del acumulador apoyo L	Volumen del acumulador solar L	Altura máxima de instalación m	Nº de captadores	Perfil de carga	Clase eficiencia calefacción	Clase eficiencia ACS
MCF Solar 30 HDX 1L	27,8	130	250	10	1	XXL	B	A
MCF Solar 30 HDX 2L	27,8	130	250	10	2	XXL		A+
MCF Solar 30 HDX PLUS 1L	27,8	130	250	15	1	XXL		A
MCF Solar 30 HDX PLUS 2L	27,8	130	250	15	2	XXL		A+
MCF Solar 30 HDX 1XL	27,8	130	250	10	1	XXL		A
MCF Solar 30 HDX 2 XL	27,8	130	250	10	2	XXL		A+
MCF Solar 30 HDX PLUS 1XL	27,8	130	250	15	1	XXL		A
MCF Solar 30 HDX PLUS 2XL	27,8	130	250	15	2	XXL		A+
MCF Solar 40 HDX 1L	38,5	130	250	10	1	XXL		A
MCF Solar 40 HDX 2L	38,5	130	250	10	2	XXL		A+
MCF Solar 40 HDX PLUS 1L	38,5	130	250	15	1	XXL		A
MCF Solar 40 HDX PLUS 2L	38,5	130	250	15	2	XXL		A+
MCF Solar 40 HDX 1XL	38,5	130	250	10	1	XXL		A
MCF Solar 40 HDX 2XL	38,5	130	250	10	2	XXL		A+
MCF Solar 40 HDX PLUS 1XL	38,5	130	250	15	1	XXL		A
MCF Solar 40 HDX PLUS 2XL	38,5	130	250	15	2	XXL		A+



DIRECCIÓN POSTAL
Apdo. 95
20730 AZPEITIA
(Gipuzkoa) España

FÁBRICA Y OFICINAS
Bº San Esteban, s/n.
20737 ERREZIL (Gipuzkoa) España
Tel.: +34 943 813 899
Fax: +34 943 380 924
E-mail: domusa@domusa.es
www.domusa.es

ALMACÉN
Atxubiaga, 13
Bº Landeta
20730 AZPEITIA
(Gipuzkoa) España

